

CUSCINETTI E SUPPORTI

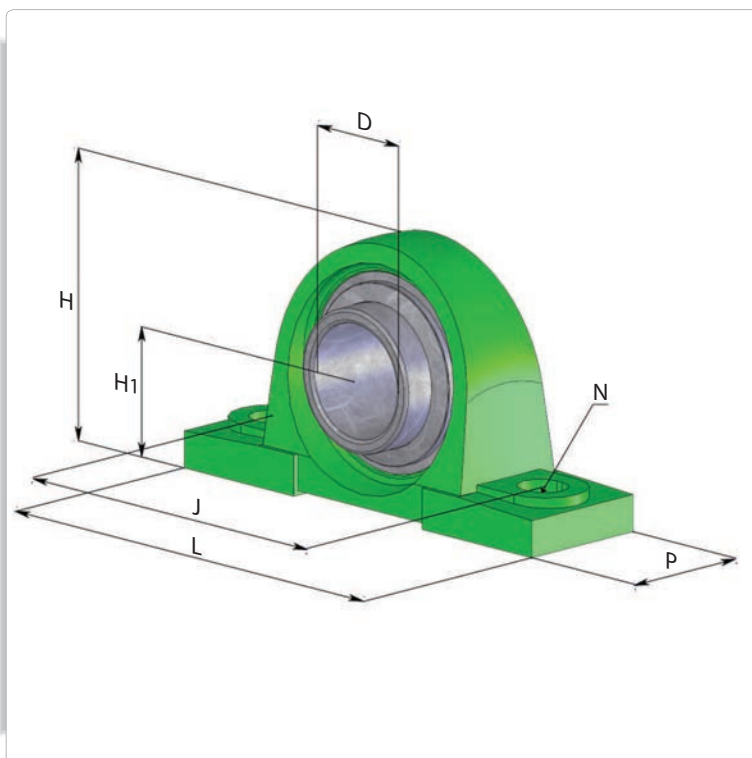
BEARINGS AND SUPPORTS

P.T.M. s.r.l. S. U. - Via Mario Tognato, 10 - 35042 ESTE (PD) - ITALY - Tel. +39 0429 600 973 / 749 - Fax +39 0429 600 874
Web: www.ptmtechnology.com - E-mail: info@ptmtechnology.com

CUSCINETTI E SUPPORTI BEARINGS AND SUPPORTS

CUSCINETTI SU SUPPORTI RITTI PLUMMER BLOCK BEARING UNIT

TNM_CUS



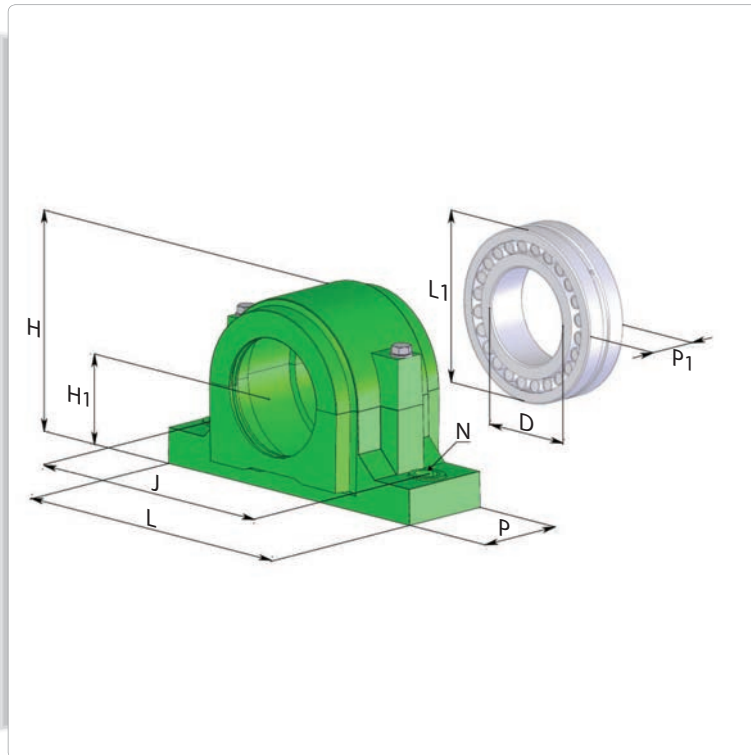
DIAMETRO ALBERO - SHAFT DIAMETER		40 mm	50 mm	60 mm	70 mm	80 mm	
DIMENSIONI D'INGOMBRO - OVERALL DIMENSIONS							
D	Diametro albero - Shaft diameter	mm	40	50	60	70	80
L	Lunghezza totale - Total length	mm	220	275	330	360	400
J	Interasse fori - Centre to centre dis.	mm	170	212	250	280	300
P	Larghezza totale - Total width	mm	60	75	85	90	110
H	Altezza totale - Total height	mm	116	143	165	187	210
H1	Centro foro - Centre height	mm	60	75	85	95	106
N	Diametro foro - Through hole	mm	17	20	25	27	27
Dimensione bulloni - Bolt dimensions			M14	M16	M20	M22	M22
CARATTERISTICHE CUSCINETTO - BEARING SPECIFICATION							
	Carico statico - Static load	N	24.000	38.500	52.000	68.000	86.500
	Carico dinamico - Dynamic load	N	40.500	62.000	82.000	104.000	123.000

NOTE IMPORTANTI - IMPORTANT NOTES:

I dati sopra riportati si riferiscono ad unità di supporto NTN serie UCP3.
Su richiesta o in caso di difficoltà di approvvigionamento possono essere fornite unità di supporto SKF.
The a.m. technical specifications are referred to NTN supports & bearings.
Upon request or in case of problems with our suppliers, we can supply SKF supports & bearings.

CUSCINETTI E SUPPORTI BEARINGS AND SUPPORTS

CUSCINETTO SU SUPPORTO IN 2/2 BEARINGS ON 2/2 PLUMMER BLOCK UNIT



DIAMETRO ALBERO - SHAFT DIAMETER		80 mm	90 mm	100 mm	125 mm	140 mm	
DIMENSIONI D'INGOMBRO SUPPORTO - SUPPORT OVERALL DIMENSIONS							
L	Lunghezza totale - Total length	mm	345	380	410	500	550
J	Interasse fori - Centre to centre distance	mm	290	320	350	420	470
P	Larghezza totale - Total width	mm	100	110	120	150	160
H	Altezza totale - Total height	mm	194	218	242	302	344
H1	Centro foro - Centre height	mm	100	112	120	150	160
N	Diametro foro - Through hole	mm	22x28	26x32	26x32	35x42	35x42
Dimensione bulloni - Bolt dimensions			M20	M24	M24	M30	M30
CARATTERISTICHE CUSCINETTO - BEARING SPECIFICATIONS							
D	Diametro albero - Shaft diameter	mm	80	90	100	125	140
D1	Diametro esterno - External diameter	mm	160	180	200	250	290
P1	Larghezza totale - Total width	mm	40	46	53	68	80
Carico statico - Static load		N	375.000	490.000	640.000	900.000	1.290.000
Carico dinamico - Dynamic load		N	282.000	368.000	489.000	610.000	863.000

NOTE IMPORTANTI - IMPORTANT NOTES:

I dati sopra riportati si riferiscono a cuscinetti SKF. Su richiesta o in caso di difficoltà di approvvigionamento possono essere forniti cuscinetti di altre marche con analoghe caratteristiche.
The a.m. technical specifications are referred to SKF bearings. Upon request or in case of problems with our suppliers, we can supply bearings of other manufacturers with equivalent specifications.

CUSCINETTI E SUPPORTI BEARINGS AND SUPPORTS

NOTA IMPORTANTE - IMPORTANT NOTE

Copyright © 2012

Tutti i diritti sul catalogo, sulle immagini ed i testi sono riservati. Sono vietate la riproduzione e diffusione, anche parziale, in qualsiasi forma, delle fotografie, delle immagini e dei testi. I trasgressori saranno perseguiti a norma di legge. Tutti i prodotti illustrati nel catalogo costituiscono creazione di proprietà della società P.T.M. s.r.l. S.U. Ogni diritto di sfruttamento dei modelli è riservato. Il marchio ed i segni distintivi della società sono di proprietà esclusiva della stessa.

P.T.M. si riserva il diritto di modificare i dati tecnici di questo documento senza preavviso.

Copyright © 2012

All rights on the catalogue, images and texts are reserved. Reproduction and circulation, in any form, of pictures, images and texts are strictly forbidden. Violators will be prosecuted according to laws in force. All products shown in the catalogue are property of P.T.M. s.r.l. S.U. All rights of the models use are reserved. Trademark and its brands are P.T.M. exclusive property.

P.T.M. has the right to modify the technical information of this document without any notice.