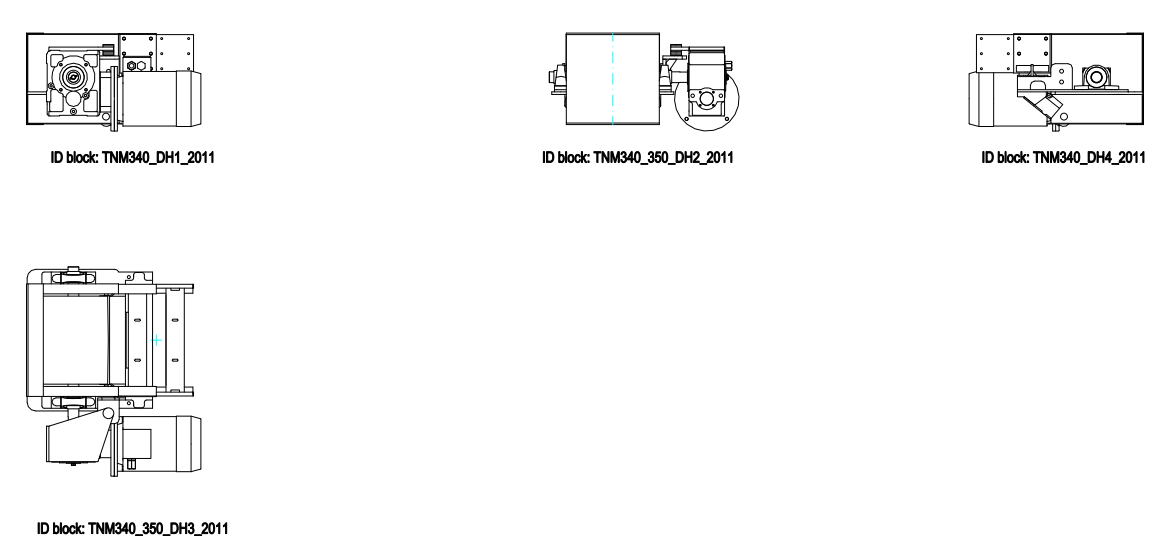
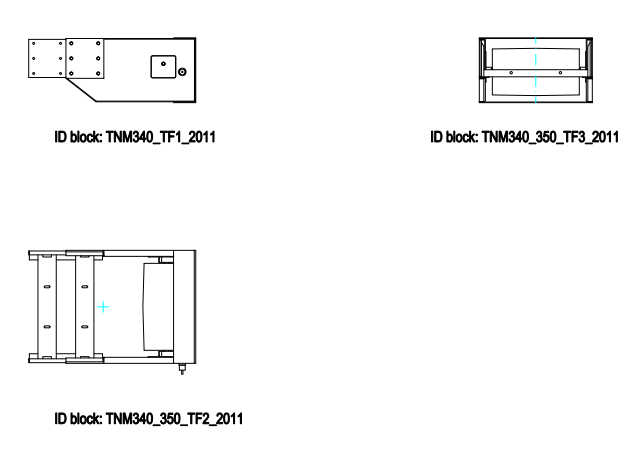


TNM 350/340

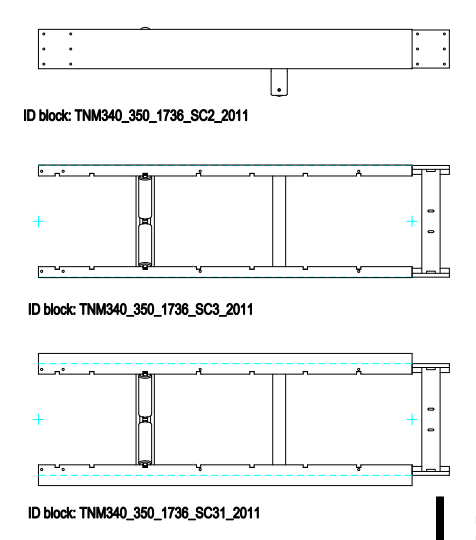
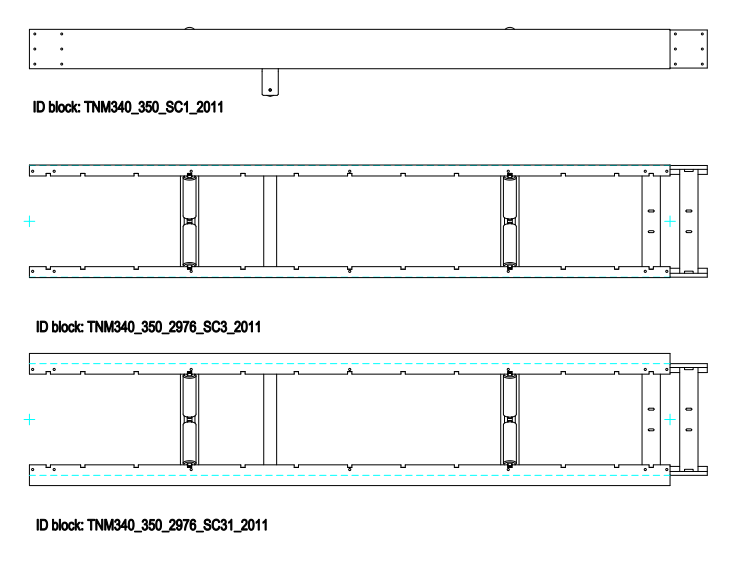
TESTATA COMANDO DRIVING HEAD



PIEDE TAIL

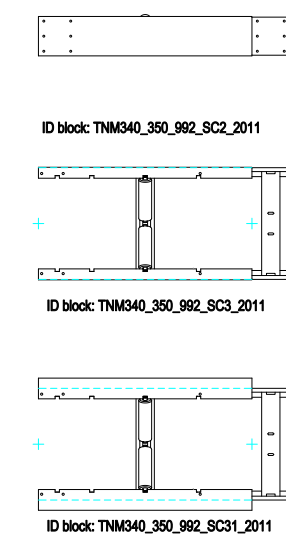
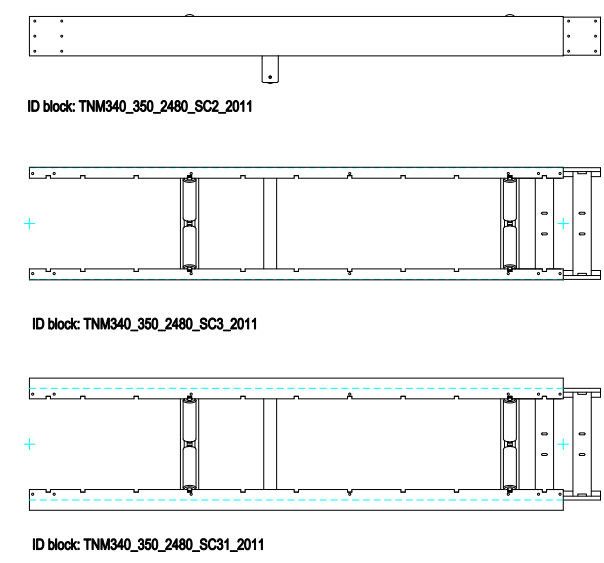
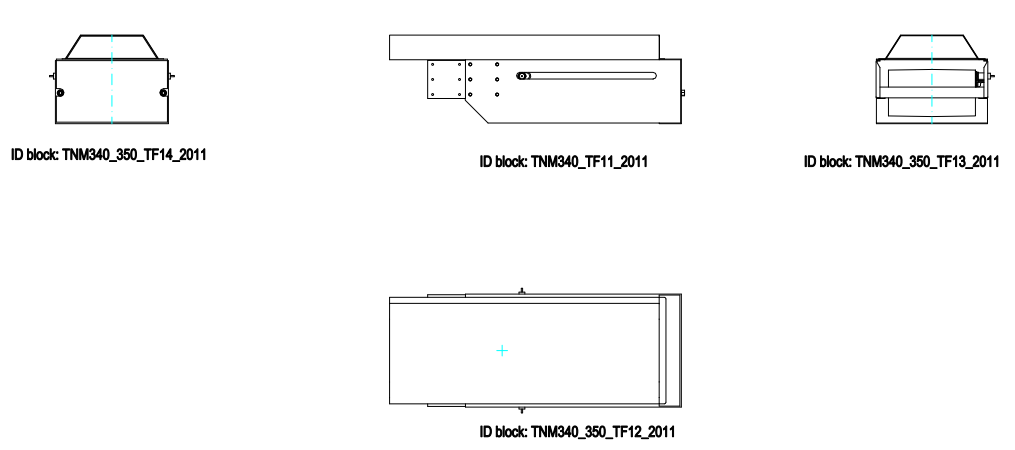
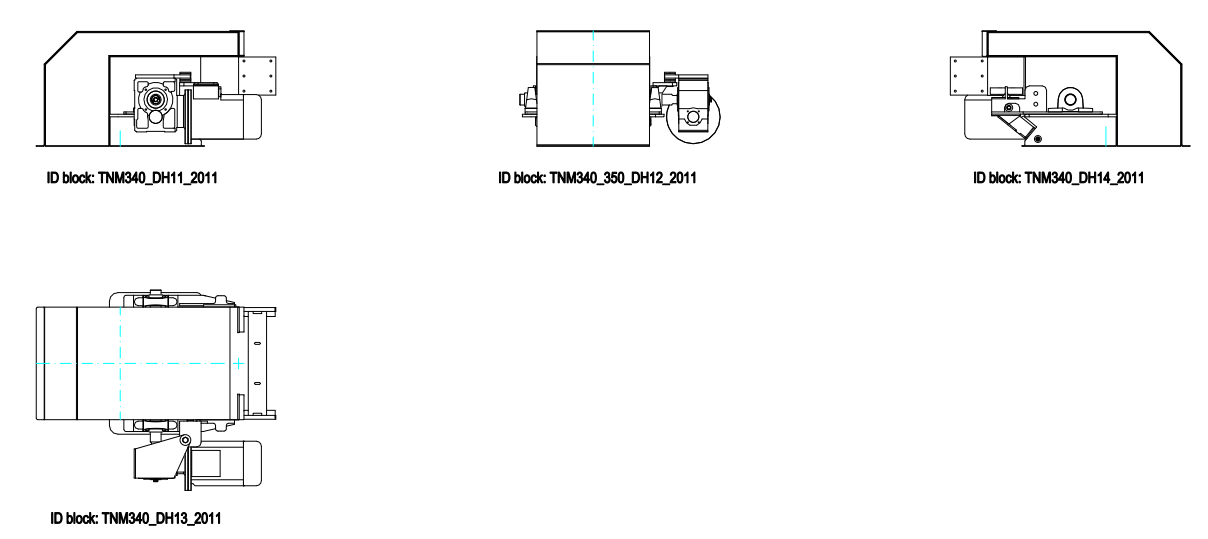
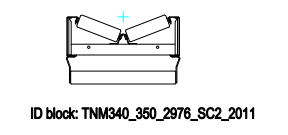


LONGHERONI STANDARD STANDARD FRAMES



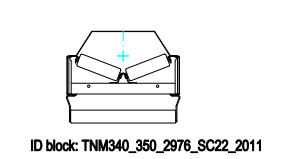
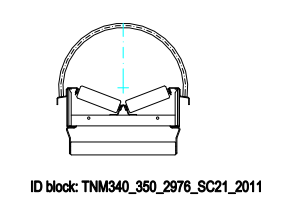
L=2976

L=1736



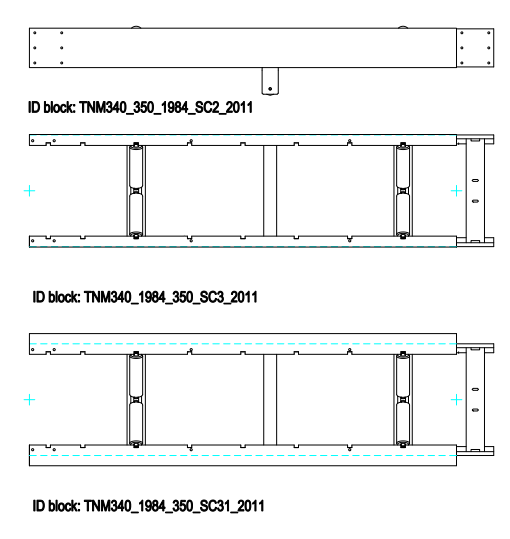
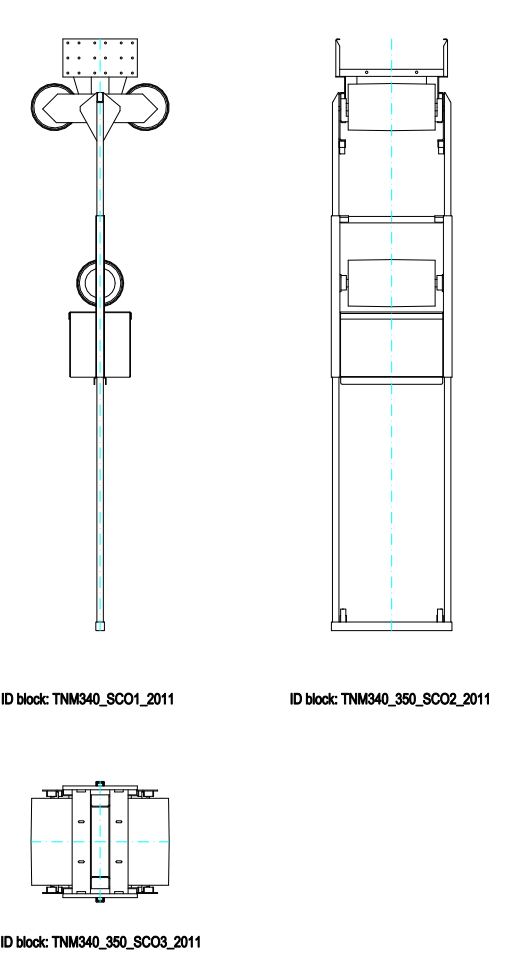
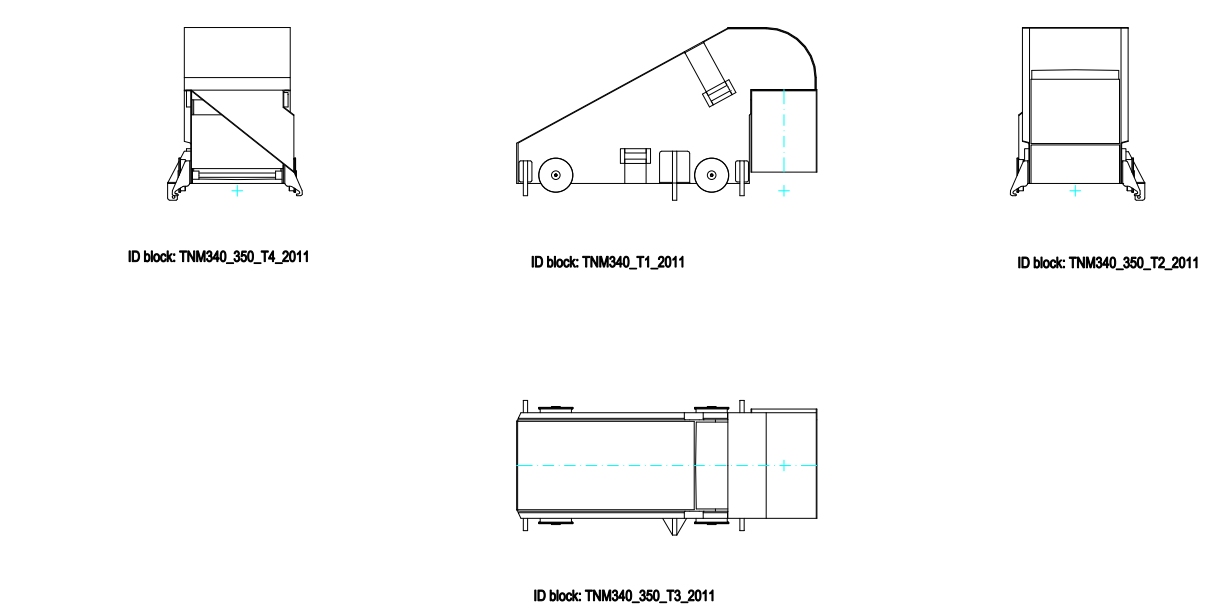
L=2480

L=992

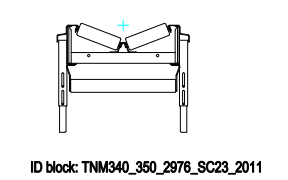


TRIPPER TRIPPER

CONTRAPPESO STANDARD STANDARD COUNTERWEIGHT

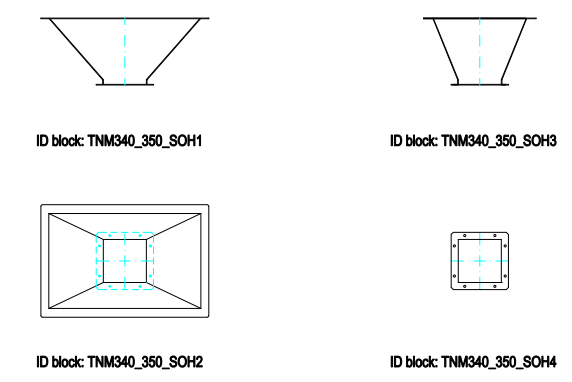
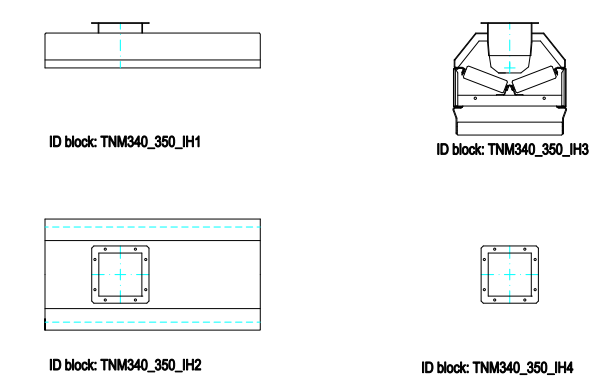


L=1984

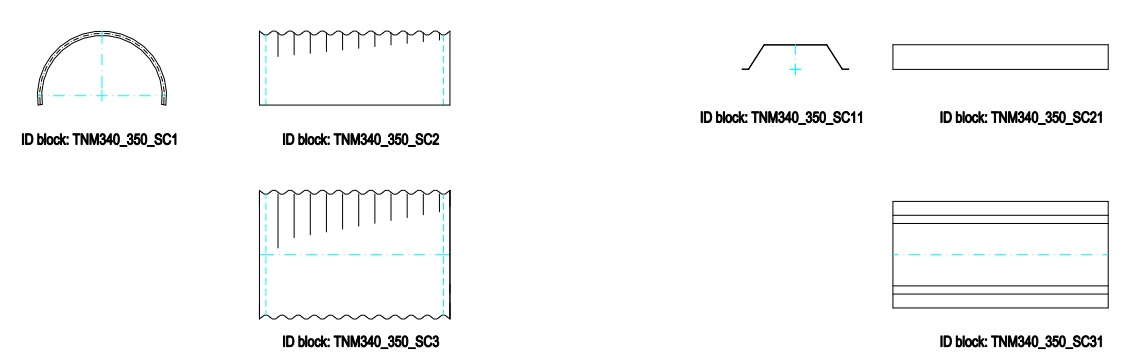


TRAMOGGIA DI ALIMENTAZIONE FIXED INLET HOPPER

TRAMOGGIA DI SCARICO SQUARE OUTLET HOPPER



COPERTURA STANDARD STANDARD COVER



| | | | | |
|--|--------------|--|---|-------------------|
| of Rev. | APPROVAZIONE | Descrizione modifica | Approvato da: | Data Approvazione |
| A | APPROVAZIONE | APPROVED | U.T. | 01/01/12 |
| Scale | 1:1 | Object | Date | 01/01/2012 |
| AZIENDA CON SISTEMA DI GESTIONE PER IL QUALITÀ CERTIFICATO ISO 9001 CONFORME ALLA NORMA UNI EN ISO 9001:2008 | | NORMALINI TECNICI TRASPORTATORE A NASTRO SERIE TNM 350/340 TECHNICAL DRAWING BELT CONVEYOR TYPE TNM 350/340 | PTA PRODUZIONE TECNICA ITALIANA 36010 BORGOMANERO (VI) - ITALY Tel. +39 0445 809111 Fax +39 0445 809112 Email: info@pta.it | |

