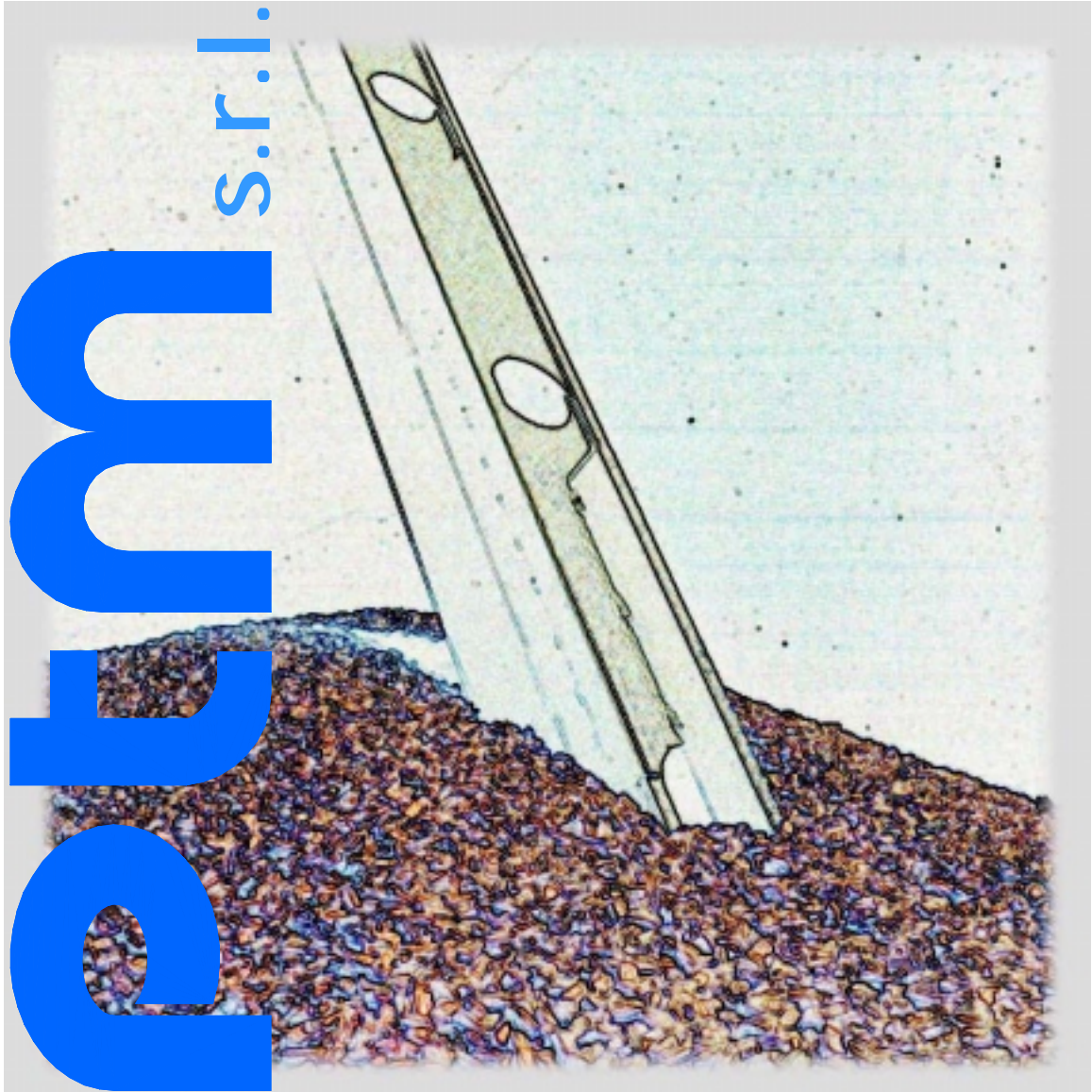


Rev. 00/00



Sonda automatica  
*PREVRAC*

---

## DESCRIZIONE GENERALE

Il prelevamento di campioni di prodotto al ricevimento rappresenta un problema per tutti i centri di stoccaggio e lavorazione di cereali e semi oleaginosi.

Le caratteristiche qualitative del prodotto costituiscono, infatti, un parametro sempre più importante per la determinazione del prezzo di compravendita. Inoltre, la conoscenza di parametri quali umidità relativa, impurità, presenza o meno d'insetti (per citare soltanto i più ricorrenti), consente una più corretta gestione della delicata fase di ricevimento, permettendo di indirizzare il prodotto, verso lo stoccaggio o la lavorazione in base alle sue caratteristiche.

Gli aspetti determinanti del campionamento sono:

- la rappresentatività del campione
- l'automatismo della fase di prelievo
- la rapidità del prelievo

Il *PREVRAC* offre risposte concrete per ognuno di questi aspetti.

## RAPPRESENTATIVITA' DEL CAMPIONE

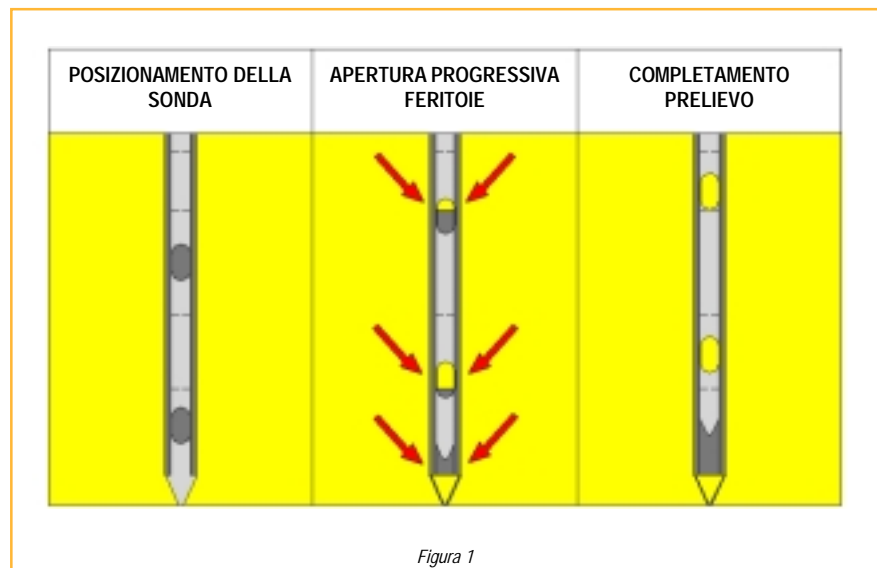
Il campione prelevato deve avere caratteristiche analoghe a quelle mediamente riscontrabili nell'intero cumulo del prodotto da cui proviene. Non possono pertanto essere adeguati sistemi di prelievo meccanici o pneumatici in quanto verrebbero alterati i parametri relativi alle impurità e all'umidità del prodotto. Infatti, un sistema meccanico (ad esempio a coclea) determinerebbe inevitabilmente delle rotture o incrinature nei chicchi, così come un sistema pneumatico privilegierebbe, altrettanto inevitabilmente, il prelievo delle parti più leggere alterando in ogni caso la rappresentatività del campione prelevato.

Ugualmente, durante il trasporto (soprattutto per certi prodotti), il differente peso specifico delle varie parti del cumulo (polveri, spezzati, chicchi vuoti, prodotto buono, ecc.) può provocare la stratificazione del prodotto. E' quindi indispensabile, per conoscere adeguatamente le caratteristiche medie di quello che si sta ricevendo, prelevare il campione ad altezze diverse del cumulo.

Il sistema di prelievo del *PREVRAC* (figura 1) elimina questi problemi in quanto:

- la sonda è dotata di 7 aperture, poste a differenti livelli
- le feritoie si aprono progressivamente dal basso verso l'alto, per assicurare un carotaggio completo del cumulo
- il prelievo avviene per gravità, in modo del tutto naturale (sfruttando la pressione diversa tra la massa di prodotto e la cavità della sonda), senza alcun intervento meccanico e pneumatico che possa modificare le caratteristiche originarie del prodotto.

Rappresentatività del campione significa anche quantità del prodotto prelevato ad anche per quest'aspetto il *PREVRAC* offre garanzie adeguate: ben 2,5 litri di prodotto per ogni prelievo.



## AUTOMATISMO DEL PRELIEVO

Il prelievo non deve comportare operazioni particolari per gli addetti al ricevimento, già oberati, generalmente, d'altre incombenze.

Inoltre, l'operazione deve avvenire con sequenze e modalità standardizzate, per evitare che l'operatore e la sequenza di prelievo possano in qualche modo influenzare le caratteristiche del campione. Con il *PREVRAC* questi rischi sono completamente eliminati: l'operatore deve scegliere, mediante il

joy stick posto sul quadro di comando, la posizione in cui fare il prelievo ed avviare il ciclo automatico (comandato da PLC): il campione arriverà, entro pochi secondi, al punto di raccolta predestinato, senza ulteriori operazioni per l'addetto.

## RAPIDITA' DI PRELIEVO

La fase di ricevimento può essere concitata, soprattutto negli impianti di stoccaggio ed essiccazione, legati in genere a fatti stagionali. L'esigenza di conoscere le caratteristiche del prodotto che si sta ricevendo può essere in contrasto, in certe situazioni, con la necessità di accelerare al massimo le operazioni legate alla sua pesata ed al suo scarico.

Se il sistema di prelievo comporta operazioni farraginose e lunghe, in tali situazioni probabilmente non viene impiegato ed è sostituito dai tradizionali sistemi empirici. Pertanto, proprio nelle situazioni con il rischio più alto di ricevere partite con caratteristiche molto variabili e talvolta contestabili, si possono determinare i presupposti per abbandonare dei sistemi di campionamento magari corretti, ma non sufficientemente automatizzati e rapidi.

Il *PREVRAC* rappresenta una valida risposta anche per quest'aspetto. Il già descritto automatismo di funzionamento, abbinato ad una notevole velocità del ciclo di prelievo, permette di eseguire accurati campionamenti durante le fasi di pesatura del prodotto, senza implicare alcun rallentamento nelle procedure di ricevimento: in meno di 40 secondi l'autotreno è libero di muoversi, entro 60 secondi si è in grado di iniziare un altro ciclo di prelievo.

## PRINCIPIO DI FUNZIONAMENTO

Il *PREVRAC* consente di prelevare un campione di prodotto da autotreno, inviandolo automaticamente al laboratorio d'analisi o in altro luogo in prossimità per punto di prelievo. Il sistema di trasporto pneumatico del campione, nella sua versione standard, consente un tragitto massimo di circa 25 mt. (tale lunghezza dipende dal numero di curve e dai tratti in salita che deve fare il campione). Pertanto, la distanza della macchina non deve essere superiore a tale limite rispetto al luogo ove il campione deve essere raccolto.

In generale, una buona dislocazione è in corrispondenza della pesa a ponte in bilico (figura 2). In tal modo, l'operatore può effettuare il prelievo durante le abituali operazioni di pesatura del prodotto.

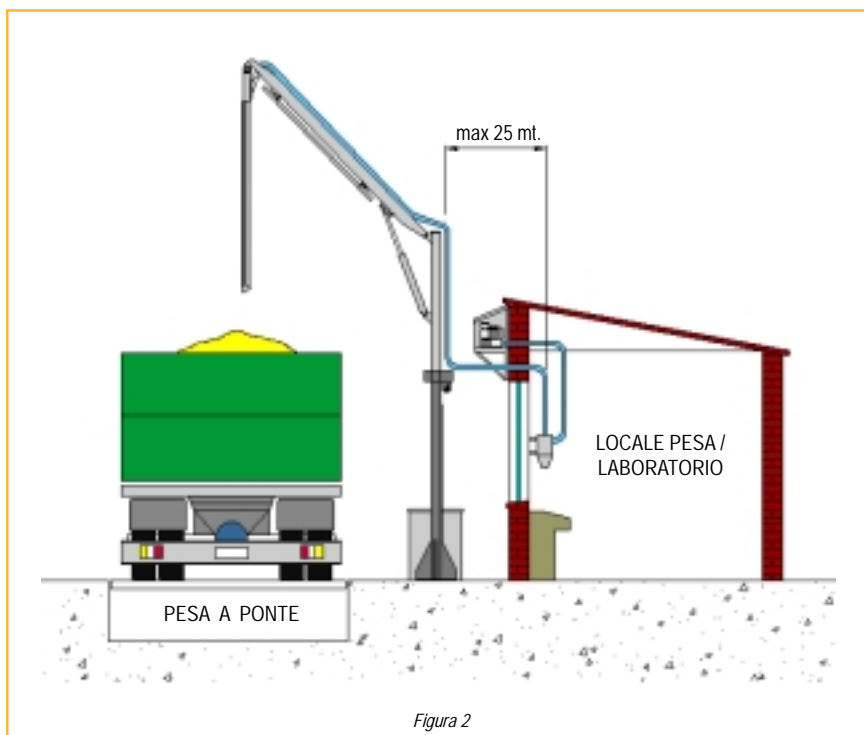
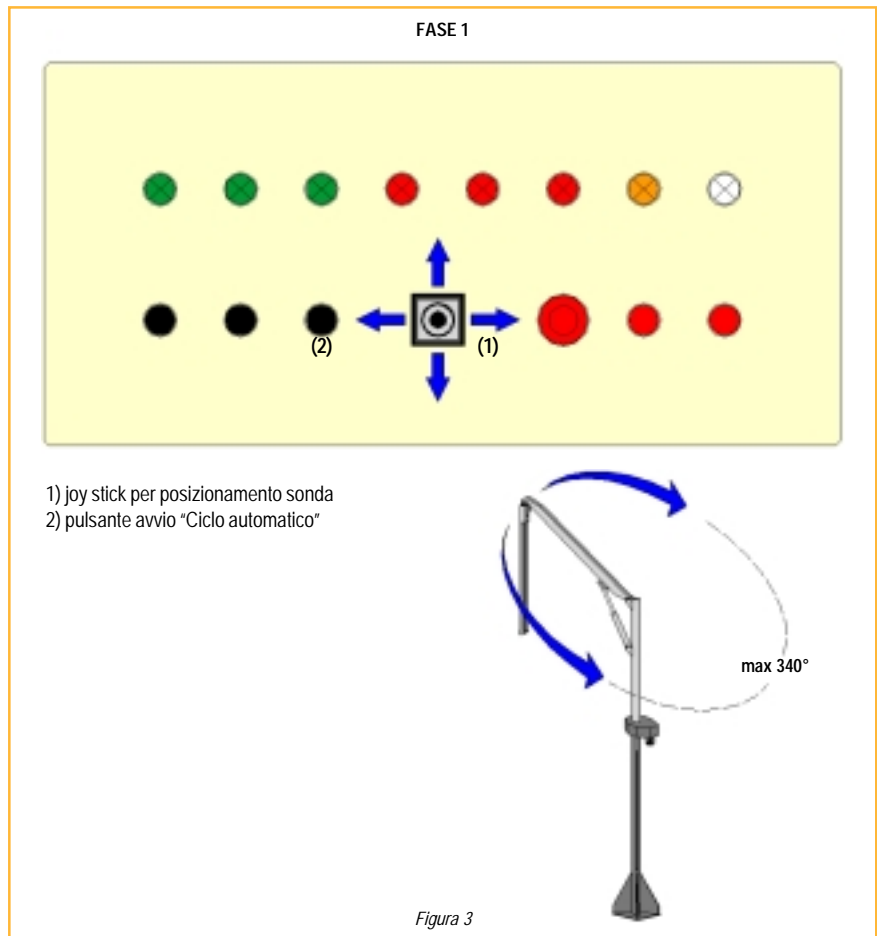
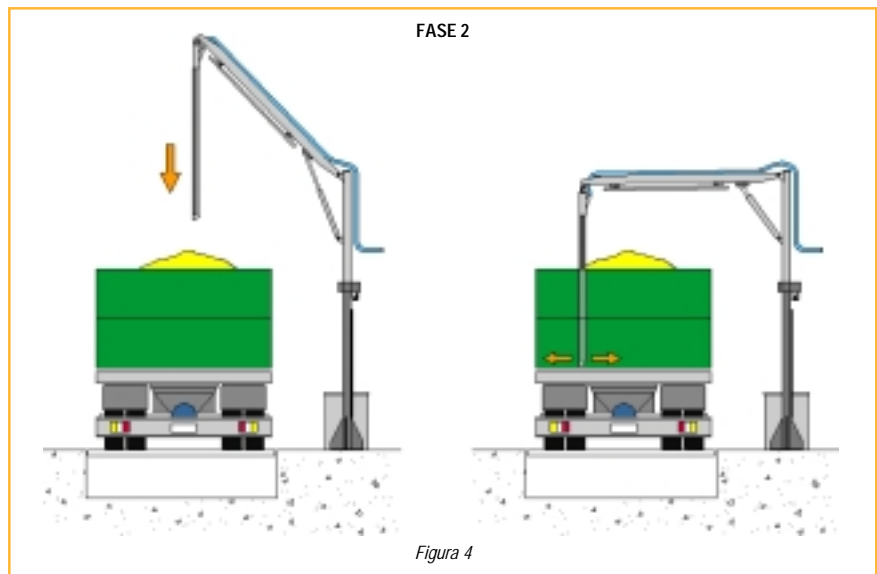


Figura 2

L'operatore, mediante il joy stick del quadro elettrico di comando (figura 3), determina la rotazione della parte superiore della colonna di base (max. 340°), fino al punto in cui si è deciso di effettuare il prelievo; dà quindi inizio alla procedura automatica di prelievo con la semplice pressione dell'apposito tasto sul quadro (fase 1). Tale quadro è dotato di PLC, quindi tutte le sequenze, successive a questa fase iniziale, avvengono in modo completamente automatico secondo modalità e tempi prestabiliti.



L'impianto idraulico fa scendere la sonda all'interno del cumulo; un apposito sensore ferma tale movimento quando viene toccato il fondo del cassone (fase 2).



A questo punto le 7 feritoie di prelievo, poste sulla sonda, vengono aperte in modo progressivo, dal basso verso l'alto, per consentire il riempimento graduale della sonda stessa con il prodotto da prelevare (fase 3). Questo riempimento avviene per gravità, sfruttando la pressione esercitata dal prodotto

stesso. La prima feritoia è a 6,0 mm. dal fondo del cassone è ciò permette di effettuare il prelievo anche sul fondo del cumulo (vedere figura 1).

Le feritoie si chiudono ed è quindi avviato il ciclo di trasporto del campione, mediante un impianto pneumatico provvisto di turbina, condotto di trasporto e tramoggia di raccolta (fase 4). Contestualmente all'avvio della turbina, inizia il sollevamento della sonda per consentire lo spostamento dell'autotreno.

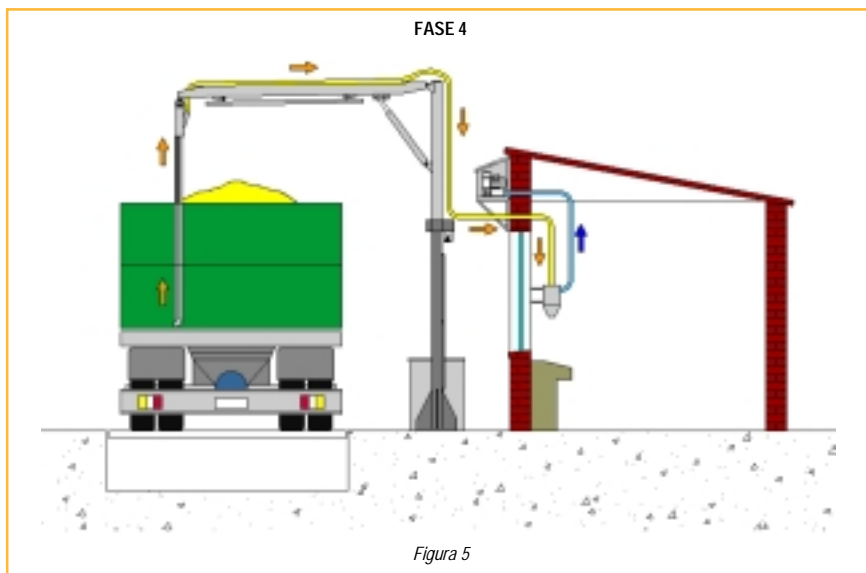


Figura 5

Il ciclo completo ha una durata di circa 60 secondi, ma la sequenza di funzionamento prevista consente all'autocarro di muoversi dopo appena 40 secondi circa dall'avviamento del ciclo automatico di prelievo. L'operatore, nel frattempo, è completamente libero da qualsiasi incombenza e può quindi dedicarsi ad altre operazioni quali la pesatura del camion o l'etichettatura del campione o addirittura la sua analisi immediata.

## SISTEMI DI SICUREZZA

Particolare attenzione è stata posta ai sistemi di sicurezza per garantire il corretto funzionamento del *PREVRAC* e prevenire danni a cose o persone, in caso d'errore da parte dell'operatore. Ogni macchina, infatti, è dotata di (figura 6):

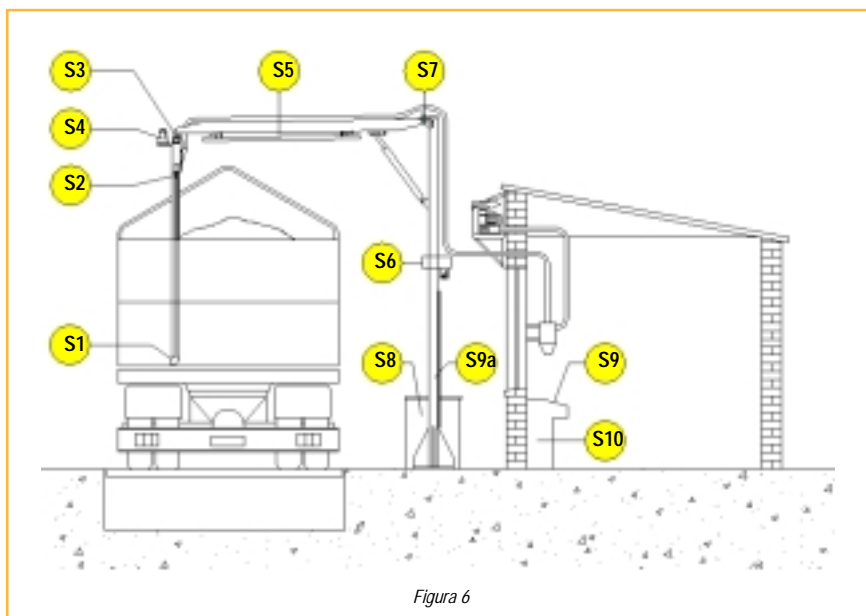


Figura 6

- un sistema d'arresto automatico del movimento di discesa (**S1**) che interviene quando la sonda arriva a contatto con il fondo del cassone dell'autotreno;
- un sensore di massimo livello (**S2**) che blocca il movimento di discesa della sonda nel caso in cui il cumulo di prodotto sia di altezza superiore a quella consentita;
- uno snodo di sicurezza per prevenire danni in caso di movimento accidentale dell'autotreno durante il ciclo di prelievo (**S3**);
- un lampeggiatore rotante per segnalare lo stato di funzionamento della macchina (**S4**);
- un sistema d'arresto ciclo e sollevamento automatico in caso di contatto del braccio di sostegno sonda con la sponda o l'eventuale centinatura dell'autotreno (**S5**);
- dei sensori per la registrazione della rotazione della colonna girevole (**S6**);
- un sensore di blocco rotazione quando il braccio di sostegno della sonda non è in posizione "alta", per evitare danni a persone e cose (**S7**);
- un sistema d'arresto del braccio di sostegno sonda in caso di guasto al sistema idraulico (**S8**);
- pulsanti d'emergenza su quadro elettrico di comando e sulla colonna fissa (**S9-S9a**);
- un PLC nel quadro elettrico di comando con un software atto ad impedire l'apertura e chiusura accidentale delle feritoie di prelievo (**S10**).

L'insieme di questi meccanismi, abbinato al funzionamento completamente automatico della macchina, consente agli operatori di lavorare in completa sicurezza, anche nelle situazioni più difficili d'impiego e di evitare i rischi tipici dei meccanismi in movimento in ambienti frequentati tanto da personale adeguatamente addestrato quanto da persone prive di qualsiasi familiarità con questa tipologia di apparecchiature quali autisti, conferenti, ecc.



## CARATTERISTICHE

Il prelevatore automatico di campioni PREVRAC è composto dai seguenti elementi principali:

- gruppo colonna di sostegno
- gruppo braccio di sostegno e sonda di prelievo
- sistema di trasporto pneumatico del campione
- sistema di comando idraulico
- quadro elettrico di comando e controllo

I vari elementi sono assemblati direttamente sul sito d'installazione ove sono eseguiti anche i collegamenti dell'impianto idraulico e dell'impianto elettrico.

### COLONNA DI SOSTEGNO

E' composta di tre elementi e precisamente di:

- una base d'ancoraggio alla pavimentazione
- una colonna di base fissa
- una colonna superiore girevole

Tutta la struttura è realizzata in tubo d'acciaio di forte spessore, irrobustita da elementi opportunamente sagomanti per assicurare un'adeguata resistenza anche nelle condizioni d'impiego più gravose.

Un motore idraulico, abbinato a due microinterruttori (rif. S6) per la regolazione dell'angolo di rotazione (max. 340°), assicura il movimento rotatorio della colonna superiore.

### BRACCIO DI SOSTEGNO SONDA

Il braccio di sostegno sonda è realizzato in profilato d'acciaio rinforzato ed ha il compito di sostenere la sonda di prelievo, assicurando nel contempo i movimenti di salita e discesa, mediante l'apposito cilindro idraulico. E' dotato di un'asta in alluminio montata su molle e collegata a due microinterruttori (rif. S5), destinata a segnalare eventuali contatti con l'automezzo sottostante la PREVRAC. Infatti, in caso d'urto accidentale con la sponda o una centina dell'autotreno, questo sistema arresta il ciclo di

funzionamento automatico e riporta il braccio sonda in posizione alta per poter ripetere la procedura di prelievo in condizioni di maggior sicurezza (figura 7).

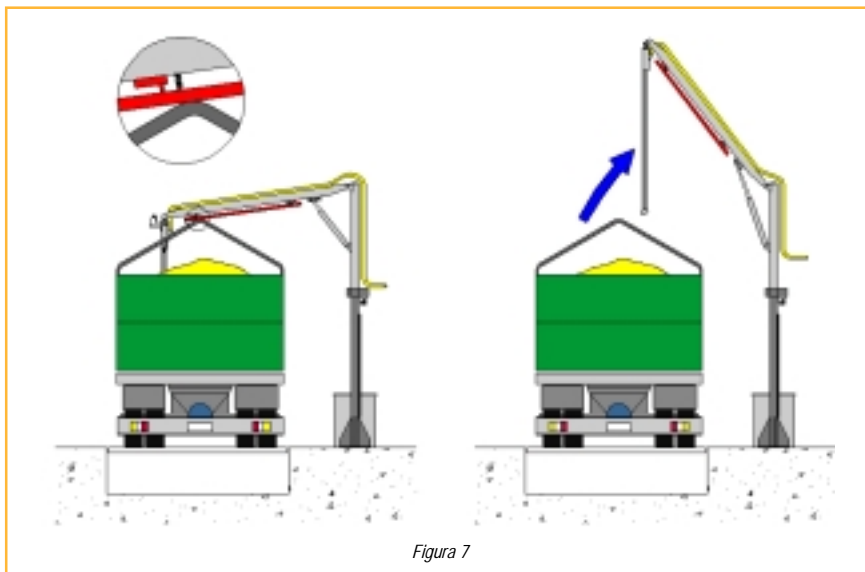


Figura 7

Il movimento di discesa è controllato mediante due diversi sistemi:

- quando la sonda di prelievo tocca il fondo dell'automezzo, un pressostato, opportunamente tarato, blocca l'azione del cilindro idraulico (rif. S1);
- nel caso di un cumulo eccessivamente alto, il movimento di discesa è bloccato da un microinterruttore posto direttamente nella parte superiore della sonda di prelievo (rif. S2).

#### SONDA DI PRELIEVO

La sonda di prelievo è collegata al braccio di sostegno mediante uno snodo di sicurezza speciale (rif. S3), che le consente di muoversi liberamente nelle varie direzioni. Così, in caso di partenza accidentale dell'automezzo con la sonda ancora inserita nel prodotto, lo snodo permette (entro certi limiti) di compensare tale situazione, evitando danni al PREVRAC (figura 8).

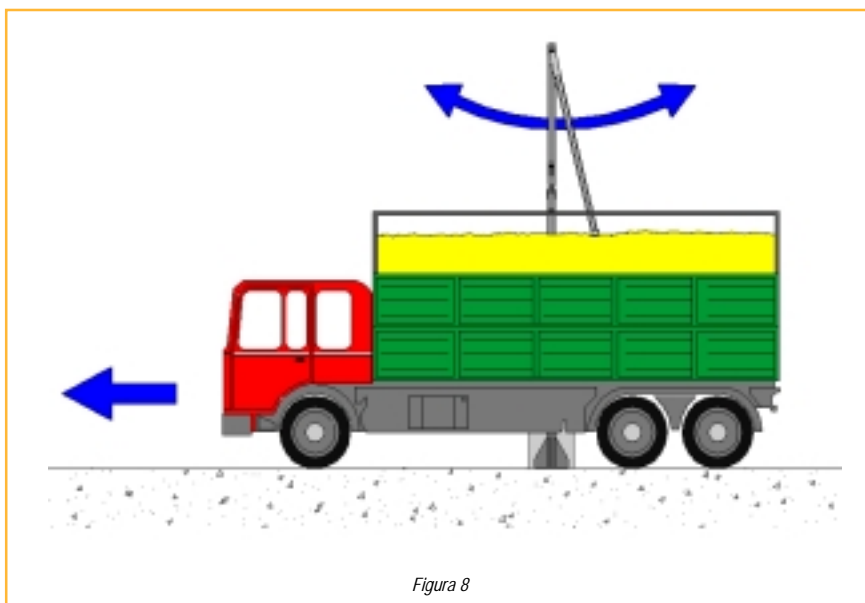
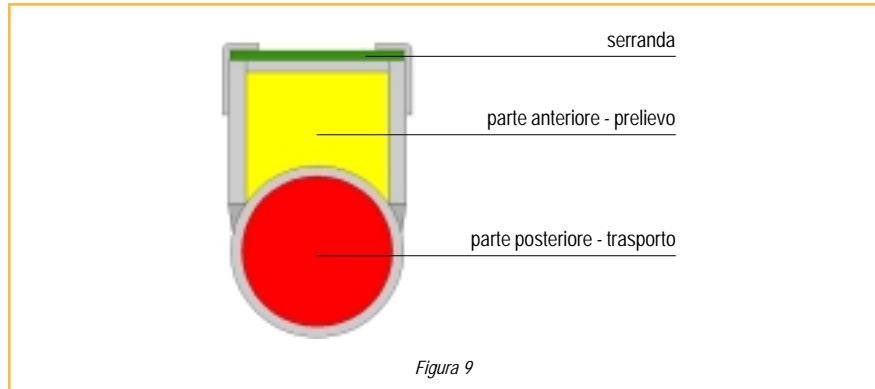


Figura 8

La sonda di prelievo (figura 9) è costituita da una tubazione sagomata suddivisa in:

- parte anteriore o di prelievo, dotata di 7 feritoie con sezioni differenziate;
- parte posteriore o di trasporto, strutturata per permettere la depressione necessaria al trasporto del campione.



Anteriormente, la sonda è completata da una serranda longitudinale dotata anch'essa di 7 feritoie, opportunamente sagomate per evitare la rottura dei chicchi, azionata da un pistone idraulico. Come già detto, durante la fase di prelievo, le feritoie, poste sulla serranda, incrociano le aperture sottostanti, in modo progressivo, dal basso verso l'alto. Questo consente il riempimento graduale della sonda, assicurando il prelievo di una quantità di campione uguale per ogni livello del cumulo.

Il riempimento della sonda avviene per gravità: la pressione esercitata dalla massa circostante, spinge il prodotto a riempire la cavità della sonda disponibile in quel momento (feritoia aperta). Il volume complessivo del campione è pari a circa 2,5 litri.

Il gruppo "braccio di sostegno - sonda di prelievo" è completato da un lampeggiatore rotante (rif. S4) che avverte che il *PREVRAC* è in funzione.



#### **SISTEMA DI TRASPORTO DEL CAMPIONE**

Dopo la chiusura della serranda posta sulla sonda di prelievo, viene avviato automaticamente il ciclo di trasporto del campione. Il sistema di trasporto (figura 10) è pneumatico e si compone di:

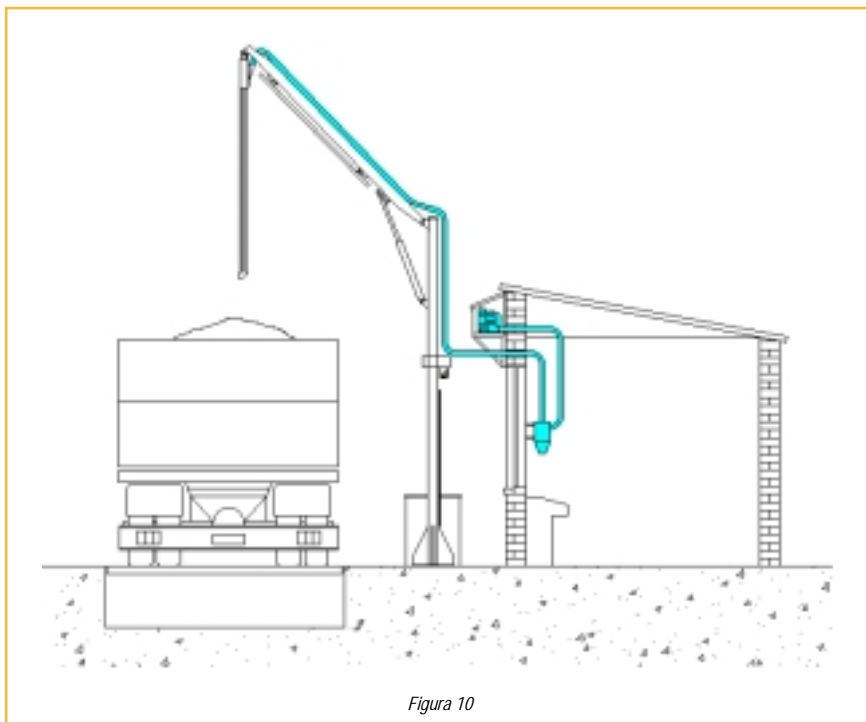
- una pompa per vuoto
- una tramoggia di raccolta con filtro
- una tubazione

La pompa viene normalmente installata in prossimità del locale dove si raccoglie il campione ed è dotata di mensola di sostegno e carter di protezione.

Il campione è raccolto in una tramoggia, dotata di serranda e filtro in maglia metallica per la separazione dell'aria dal prodotto. La tubazione di raccordo è realizzata in cloruro di polivinile flessibile armato con filo d'acciaio zincato con diametro di 50 mm. In genere, salvo particolari applicazioni, tale tubazione è fornita con una lunghezza minima di 25 mt. Va in ogni caso precisato che il tragitto utile effettivo (con la pompa standard) dipende dalla configurazione del percorso previsto per il campione. Curve e tratti in salita, infatti, possono ridurre notevolmente tale distanza. In questi casi è necessario



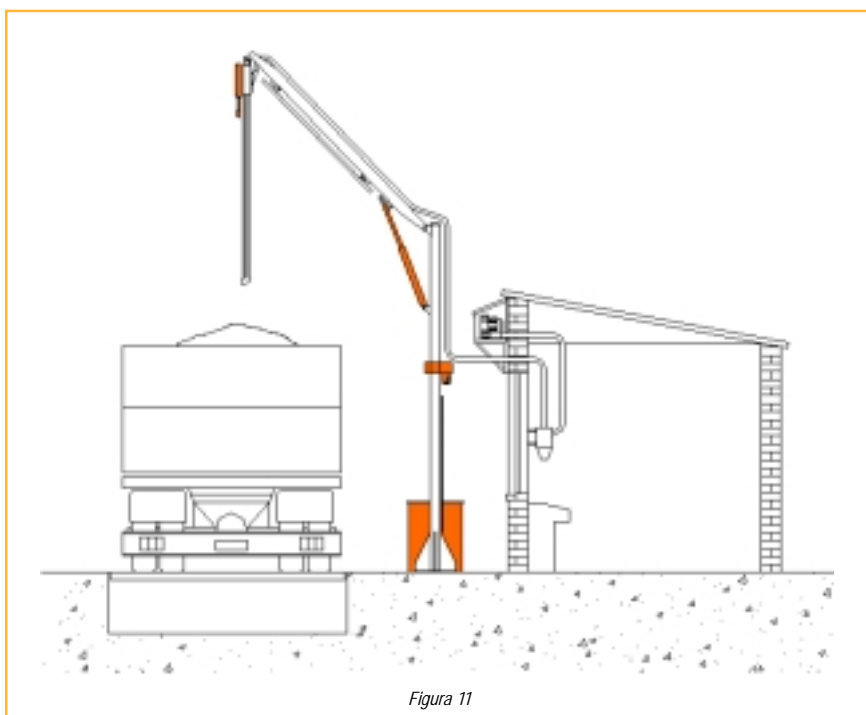
verificare, tramite il ns. Servizio Tecnico, il dimensionamento della pompa per evitare il rischio di perdite di prodotto lungo il tragitto.



#### SISTEMA DI COMANDO IDRAULICO

Il sistema di comando idraulico (figura 11) è composto sostanzialmente:

- una centralina idraulica
- un motore idraulico di rotazione
- una coppia di cilindri idraulici con relative tubazioni di collegamento



La centralina, genera la pressione del liquido idraulico idonea al funzionamento del *PREVRAC*. E' costituita, a sua volta, da un serbatoio per l'olio idraulico con spia di livello e termometro, una pompa ad ingranaggi con filtro in aspirazione e motore elettrico, un gruppo elettrovalvole completo di elettrovalvole (una per ogni cilindro più una per il motore idraulico), sistema di regolazione della pressione, valvola riduttrice di pressione e pressostato. Un carter di protezione permette l'installazione della centralina all'aperto (generalmente in prossimità della colonna di sostegno).

Il motore idraulico, genera il movimento rotatorio della colonna girevole ed è dotato di valvola di regolazione flusso per variare la velocità di traslazione.

I cilindri idraulici sono due, adibiti rispettivamente a:

- comandare il movimento di salita – discesa del braccio porta sonda;
- azionare la serranda di apertura – chiusura feritoie della sonda di prelievo.

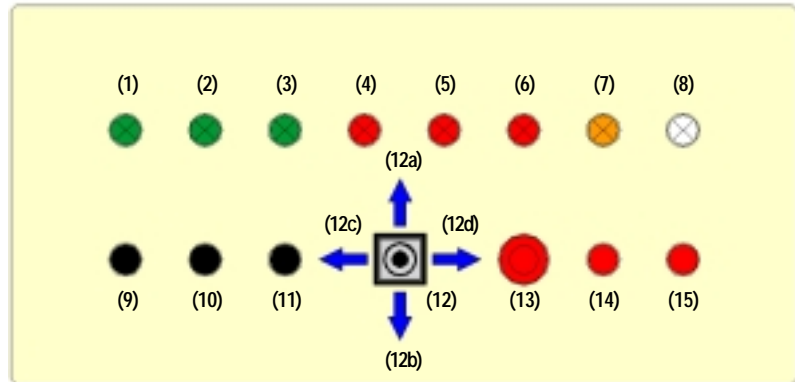
Il pistone del braccio porta sonda è completo di valvola di sicurezza per prevenire la caduta del braccio stesso in caso di perdite nel circuito idraulico.

**QUADRO ELETTRICO DI COMANDO E CONTROLLO**

Il quadro elettrico è del tipo a leggìo ed è dotato di PLC per assicurare il funzionamento automatico del *PREVRAC*. Come già detto, un comodo joy stick permette di posizionare rapidamente il *PREVRAC* nel punto prescelto per effettuare il campionamento. Il pulsante "Ciclo automatico" avvia la sequenza di prelievo standard, per cui l'operatore è libero di svolgere altre mansioni.

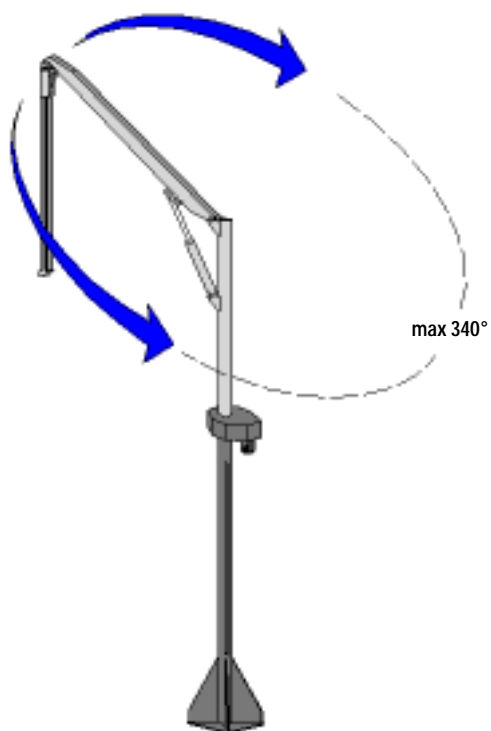
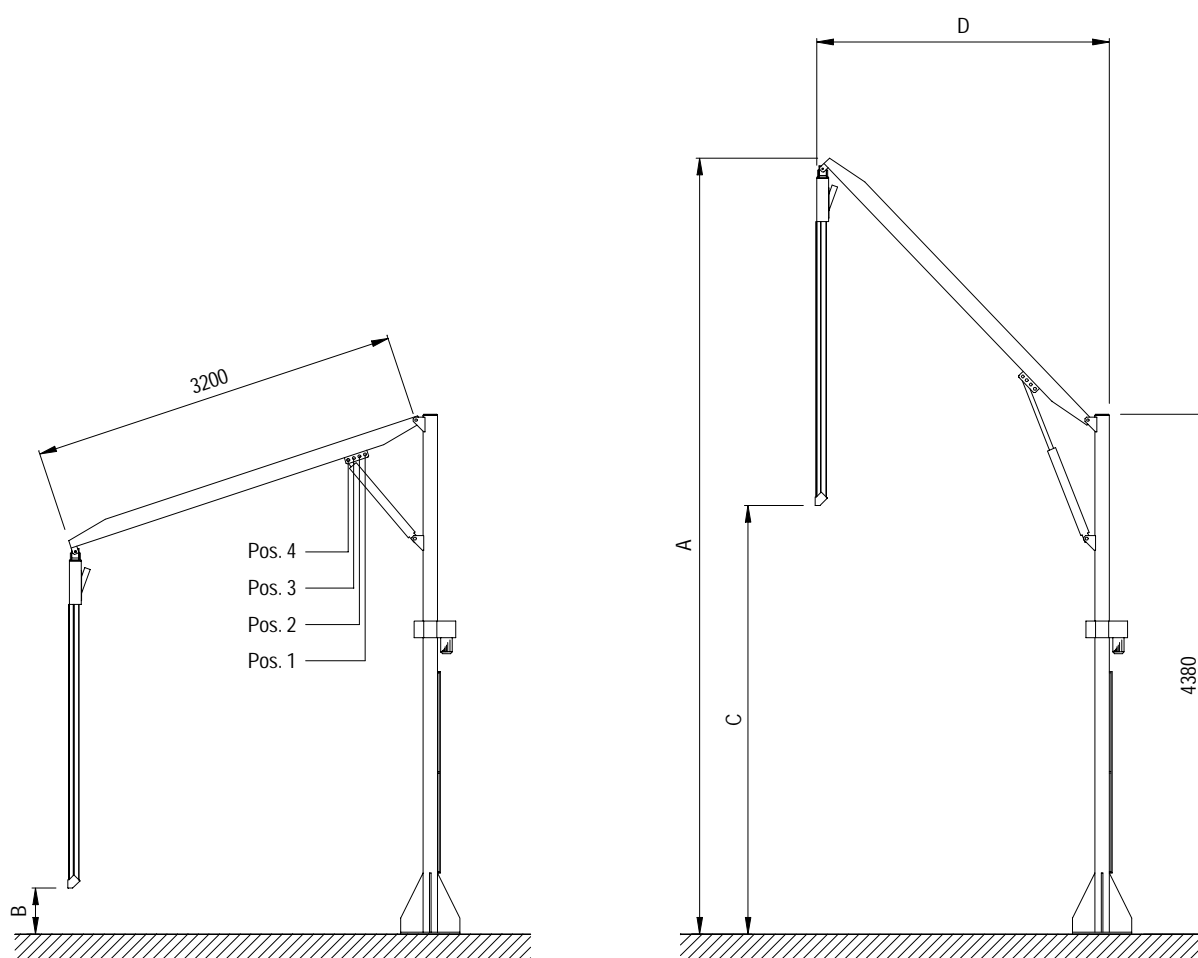
La figura 12 riporta la configurazione del quadro con i vari pulsanti e le spie previste.

Oltre al quadro elettrico, la fornitura prevede una scatola di derivazione, montata alla base della colonna di sostegno, con una morsettieria già predisposta per il collegamento con il quadro di comando e un'altra morsettieria sulla centralina idraulica.



DESCRIZIONE QUADRO ELETTRICO DI COMANDO E CONTROLLO	
POS.	DESCRIZIONE
1	Spia di funzionamento
2	Spia sonda in prelievo
3	Spia sonda pronta
4	Spia sonda posizione alta
5	Spia sonda posizione bassa
6	Spia impianto in emergenza
7	Spia intervento termico motori
8	Spia di linea
9	Pulsante marcia motore ad olio
10	Pulsante restart aspirazione
11	Pulsante ciclo automatico
12	Joy stick di manovra sonda
12a	Movimento sonda verso l'alto
12b	Movimento sonda verso il basso
12c	Movimento sonda verso sinistra
12d	Movimento sonda verso destra
13	Pulsante di emergenza
14	Pulsante reset allarmi
15	Arresto motore olio

Figura 12



POSIZIONE	1	2	3	4
A	7040	6750	6470	6220
B	705	635	585	515
C	4140	3850	3570	3320
D	2010	2330	2570	2750

CARATTERISTICHE ELETTRICHE	
Tensione nominale	380 V
Numero fasi	3
Richiesta neutro	SI
Potenza a pieno carico	4,4 kW
Corrente a pieno carico	5 A
Potere interruzione	100 KA
Grado protezione quadro	IP 55
Tensione circuiti di comando	24 V A.C.



## Produzione Tecnologie Marchetti

### **Sede Legale e Amministrativa**

35042 ESTE (PD) - Via Mario Tognato, 10  
Tel. ++39 0429 600 731 - 600 973  
Fax ++39 0429 600 874

### **Dati Fiscali**

P. IVA 00173960287  
C.C.I.A.A. 0249648  
Reg.Soc. TRIB. PD 44308/50189  
Cap. Soc. Euro 109.000

### **Servizio Tecnico e Commerciale**

35042 ESTE (PD) - Via Mario Tognato, 10  
Tel. ++39 0429 600 749  
Fax ++39 0429 600 874

### **Stabilimento di Produzione**

35042 ESTE (PD) - Via Mario Tognato, 10  
Tel. ++39 0429 600 731 - 600 973  
Fax ++39 0429 600 874

### **Altri Dati Anagrafici**

E-mail: [info@ptmtechnology.com](mailto:info@ptmtechnology.com)

---

## RIVENDITORE